

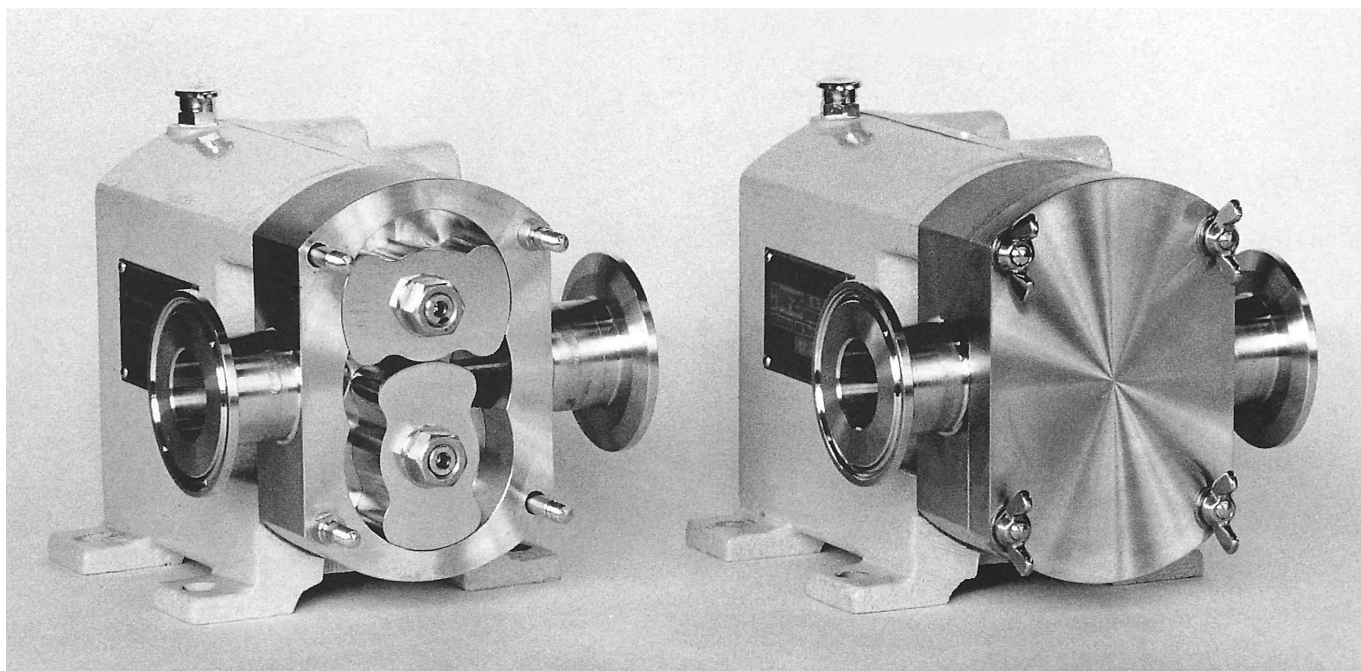
ハナツカ ステンレス ポンプ

小型・軽量・高性能・SUS316

MODEL

MF25

口径：1S IDFサニタリー



小型ポンプのニーズに適応する新設計

ハナツカステンレスポンプMF25は小型・高性能・低価格の使いやすい回転式容積型ステンレスポンプです。ハナツカのステンレスポンプ製造の永年の経験と実績をベースにユーザーの小型ポンプに対する各種のニーズを取り入れての新設計です。

MF25の主な特長

- 接液部と駆動部を完全に分離した構造で、2個のローターはタイミングギアにより非接触で回転します。
- 接液部はステンレス(SUS316)を使用しています。
- 振動・脈動が極めて少なく、騒音がありません。
- 小型・軽量(質量6kg)・省スペースのポンプです。
- 分解・洗浄・組立が容易で衛生的なポンプです。
- 駆動軸のベアリングはアンギュラコンタクトDB合わせの高級な組合せで、十分な負荷容量と安定性・耐久性を得ています。
- 軸封装置は弊社独自の設計で作動が非常に安定したメカニカルシールですから耐久性にも優れ、さらに分解・洗浄・組立が容易です。

■輸送できる液体例

●食品・醸造関係

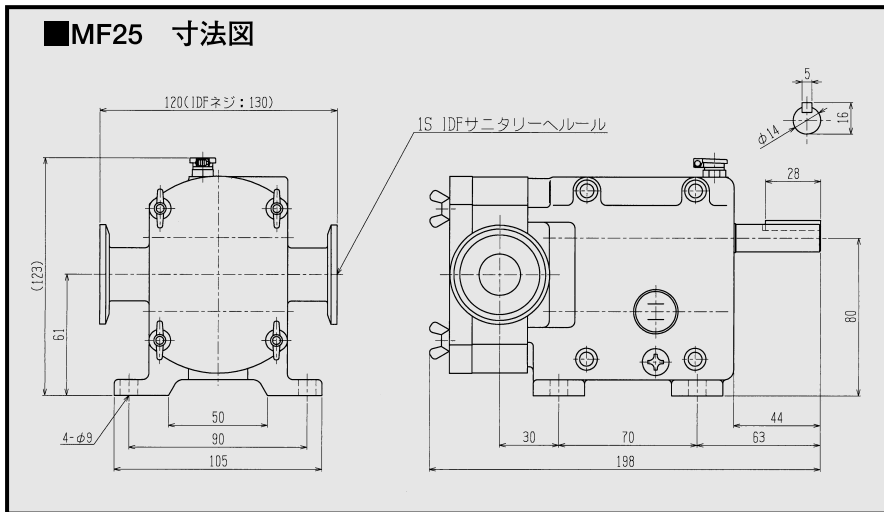
糖液、水あめ、糖蜜、カラメル、マヨネーズ、ジャム、チョコレート、マムレード、チーズ、マーガリン、ソース、濃縮ミルク、ジュース、ビール酵母、ウイスキー、酢、清酒、醤油、カレー、魚肉すり身、ブドウ糖、調味液、でんぷんのり、アイスクリーム、カキ氷、ケーキ生地、プリン、サラダ油、トマトペースト、練あん、ドレッシング、塩辛、塩水、バター、ケチャップ、お茶、もろみ、純水、ワイン、からし、液卵、梅肉、ドリンクヨーグルト、焼き菓子の生地、豆乳、梅酒、かん水、バッタ液、甘酒、米油、ごま油、餡汁等

●化粧品・薬品・繊維関係

洗顔クリーム、化粧水、パーマ液、シャンプー、リンス、トリートメント、コンディショナー、ハンドクリーム、ローション、乳液、ヘアオイル、練り歯磨き等

●化学関係

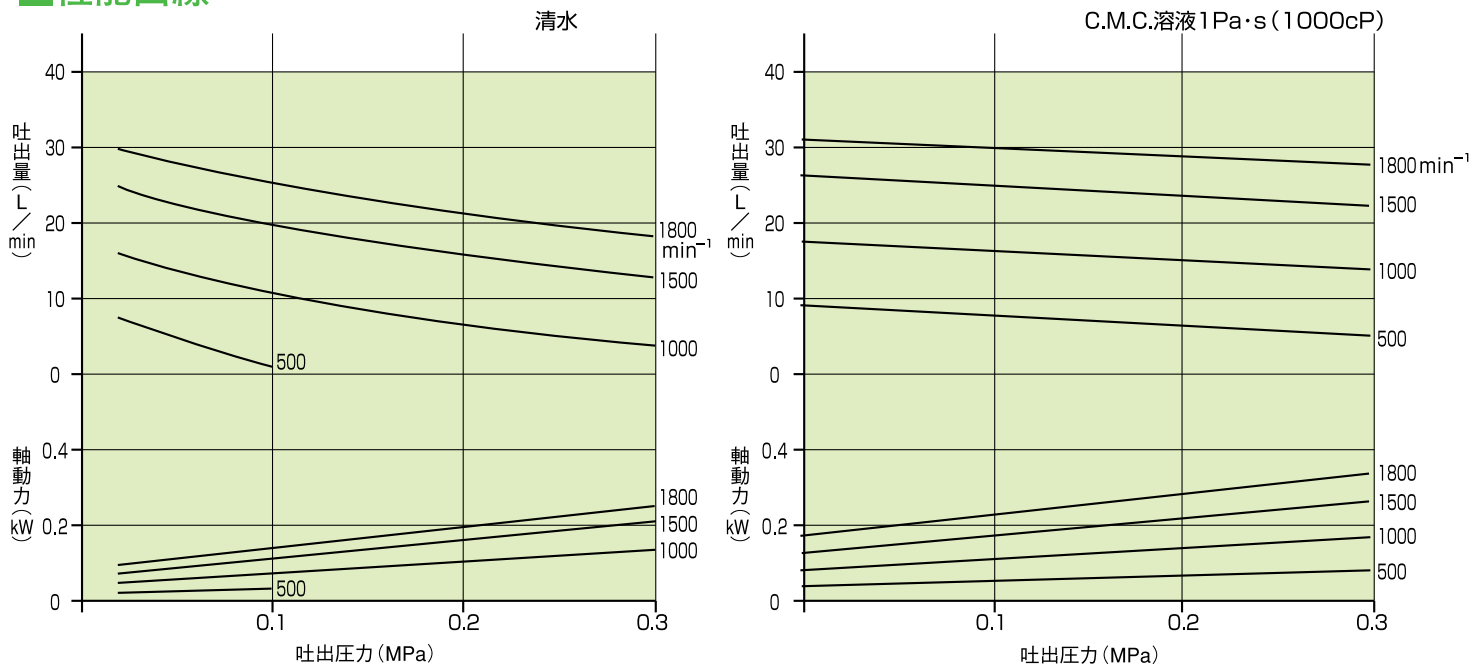
接着剤、高分子凝集剤、油脂、アルコール、PVC、PVA、塗料、インク、苛性ソーダ、エマルジョン、アンモニア、アセトン、各種溶液、酢酸ビニル、洗剤、界面活性剤、グリセリン、農薬、脂肪酸、アスファルト乳剤、エタノール、捺染のり等



| ■仕様 | |
|------|---------------------------|
| 回転数 | MAX.1800min ⁻¹ |
| 吐出量 | 18mL/rev |
| 吐出圧 | MAX.0.3MPa |
| 口径 | 1S IDFサニタリー、R3/4 |
| 耐熱 | 100℃ |
| 軸封 | 外装式メカニカルシール |
| 質量 | 6kg |
| オイル量 | 60mL |

(改良のため、予告なく寸法・構造・仕様を変更することがあります)

■性能曲線



販売代理店



本社・工場 〒320-0075 栃木県宇都宮市宝木本町1241番地
 電話(028)665-2831代 FAX.(028)665-1957
 URL: <http://www.hanatsuka.co.jp>
 E-mail: eigyo@hanatsuka.co.jp
 大阪営業所 〒532-0011 大阪府大阪市淀川区西中島6-4-13
 新堂新大阪ビル101号室
 電話(06)6885-8770代 FAX.(06)6885-8772
 E-mail: osaka@hanatsuka.co.jp