

# HANATSUKA PUMP

ステンレス SUS316

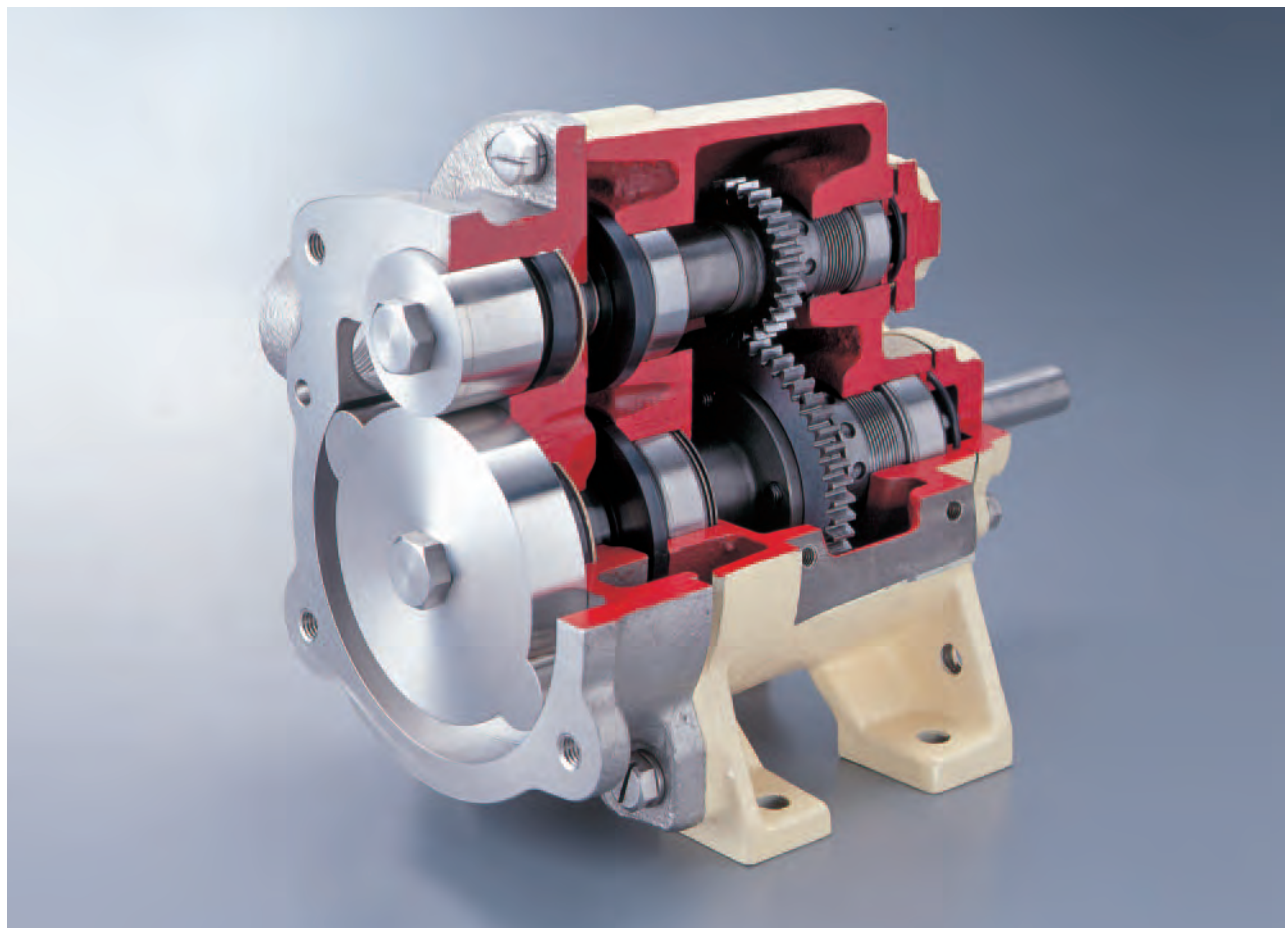
呼水のいらぬ 高粘度液、熱いものも送れる



**PF60**型  
ハナツカステンレスポンプ

# 新鮮さをそのまま送る経済タイプの

## 液体輸送機種です ( 最高吐出圧力は0.5MPaまでの能力があります。 )



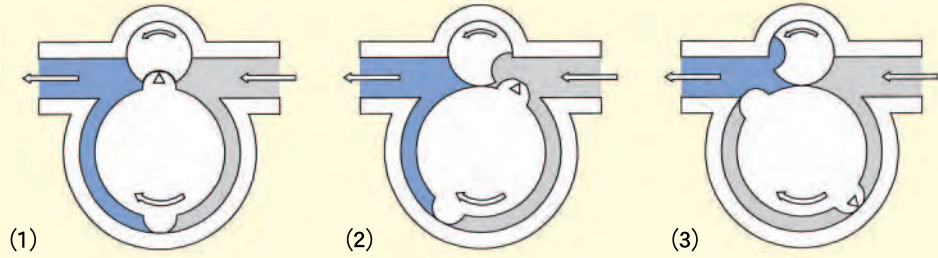
### ■特徴

- ①独特の液体輸送原理機構を発揮し、低粘度から高粘度まで広い範囲で使用されています。溶剤・溶剤混入高粘度液体の輸送にもご使用出来ます。
- ②構造が簡単であるため接液部の分解・洗浄・組立が極めて容易に出来る衛生的なポンプです。
- ③接液部の材質はステンレス鋼（SUS316及びSCS14）を使用しておりますので耐蝕性に優れているばかりでなく100℃の液体まで輸送する事が出来ます。
- ④吐出圧力の上昇に対する吐出量の変化が少なく、また回転数を変速させる事によりご希望の吐出量を設定する事が出来ます。（最高吐出圧力は0.5MPaまでご使用いただけます。）
- ⑤呼水のいらぬ自吸式ポンプで独自のタイミングギヤで駆動されているため長時間の耐久性を発揮します。
- ⑥いろいろな用途に合わせ、モーター・変速機・操作スイッチ等が組み付けられた組み付型が準備出来ます。
- ⑦軸封は取替容易で安価なオイルシール型又は、メカニカルシール型の何れかを選ぶ事が出来ます。
- ⑧オイルシール型の軸部は耐摩耗性に優れたセラミック加工が施して有ります。

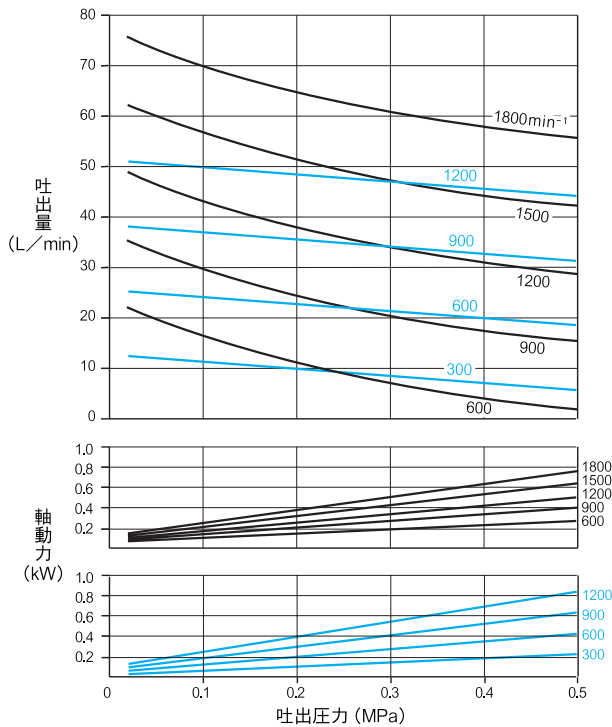


# PF60ステンレスポンプ

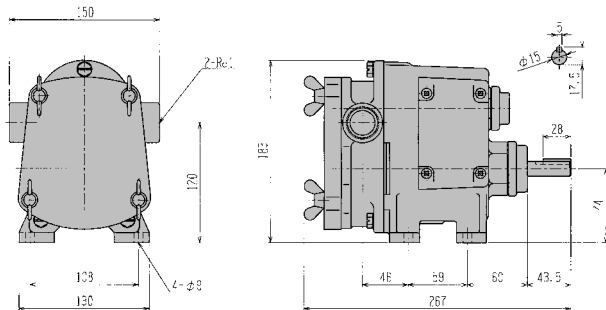
## ■作動原理図



試験条件 - 清水/水温:20℃  
 - C.M.C.溶液3Pa・s/液温:20℃



## ■寸法図



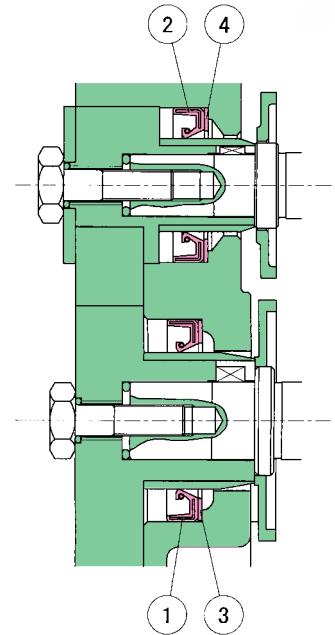
## ■寸法及び仕様

口 金		仕 様			
型式	注 1	最大使用吐出圧力 MPa	最高使用回転数 min <sup>-1</sup>	1回転当り吐出量mL/rev	質量 kg
PF60	1.5S サニタリーネジ	0.5(0.3)*	1800	46	13

※カッコ内はオイルシールタイプの場合を示す。注1:サニタリーネジの場合

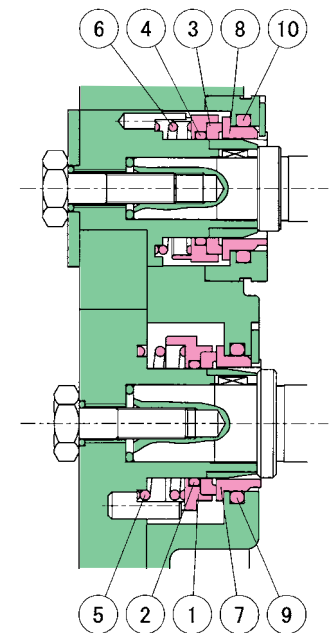
## ■オイルシール

番号	部品番号	部品名称
1	536	オイルシール
2	537	オイルシール
3	566	パッキン
4	567	パッキン



## ■メカニカルシール

番号	部品番号	部品名称
1	536-MA	摺動環
2	536-M5	Oリング
3	537-MA	摺動環
4	537-M5	Oリング
5	548-A	スプリング
6	549-A	スプリング
7	650-A	固定環
8	651-A	固定環
9	352	Oリング
10	553	Oリング





## 輸送できる液体例

### ●食品、醸造関係

糖液・水あめ・糖蜜・カラメル・マヨネーズ・ケチャップ・ジャム・チョコレート・ママレード・トマトペースト・練あん・アイスクリーム・プリン・ソース・濃縮ミルク・サラダ油・ジュース・ビール酵母・ウイスキー・酢・清酒・ドレッシング・醤油・カレー・塩水・ブドウ糖・調味料・でんぷん糊

### ●化粧品・薬品・繊維関係

洗顔クリーム・化粧水・パーマ液・シャンプー・リンス・ハンドクリーム・洗剤・パルプ液

### ●化学関係

接着剤・高分子凝集剤・油脂・アルコール・酢酸ビニル・塗料・インク・アンモニア・苛性ソーダ・エマルジョン・アセトン等各種溶剤

## ポンプ使用条件をご記入下さい

液体名		台数	
温度	常用      °C(最高      °C)	吐出量	m <sup>3</sup> /h      L/min
比重		吐出圧力	MPa      kgf/cm <sup>2</sup>
粘度	mPa・s(cP)	吸入圧力	押込      吸上
スラリー	無      有	使用場所	屋内      屋外
口径	mm、インチ	口金種類	Rc、IDFネジ、IDFヘルール
シール方式	オイルシール型      メカニカルシール型	ジャケット	無      有
原動機	電動機      減速機 全閉屋内      屋外	無段変速機 安増      耐爆	その他(      )
電圧	V	Hz	50      60
駆動方式	直結      Vベルト	モーター型式	
組付形状	ポンプ単体	固定式ベース	可搬式ベース
ベース材質	SUS製      SS製	指定色	
■その他			

### ■代理店



**株式会社 花塚製作所**

本社・工場 〒320-0075 栃木県宇都宮市宝木本町1241番地  
 電話(028)665-2831代 FAX.(028)665-1957  
 URL: <http://www.hanatsuka.co.jp>  
 E-mail: [eigy@hanatsuka.co.jp](mailto:eigy@hanatsuka.co.jp)  
 大阪営業所 〒532-0011 大阪府大阪市淀川区西中島6-4-13  
 新堂新大阪ビル101号室  
 電話(06)6885-8770代 FAX.(06)6885-8772  
 E-mail: [osaka@hanatsuka.co.jp](mailto:osaka@hanatsuka.co.jp)