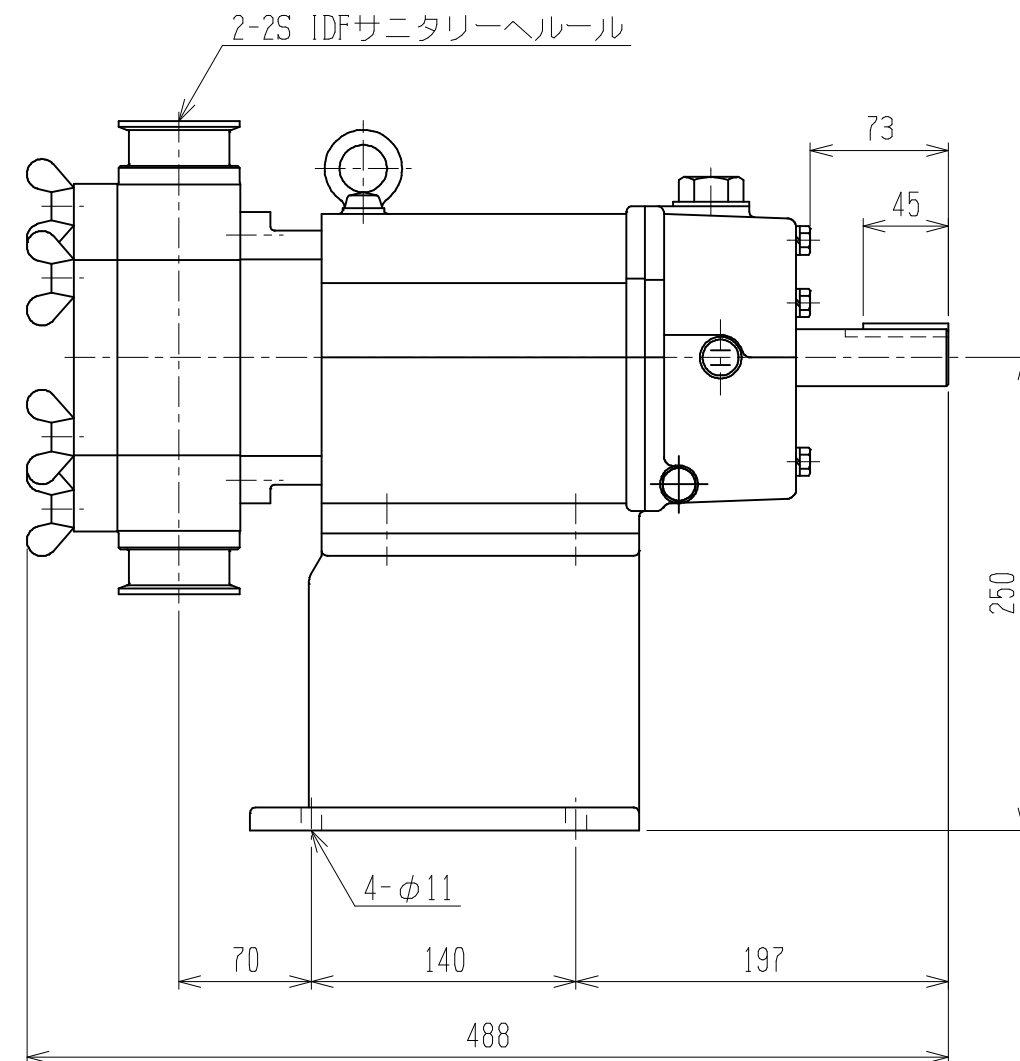
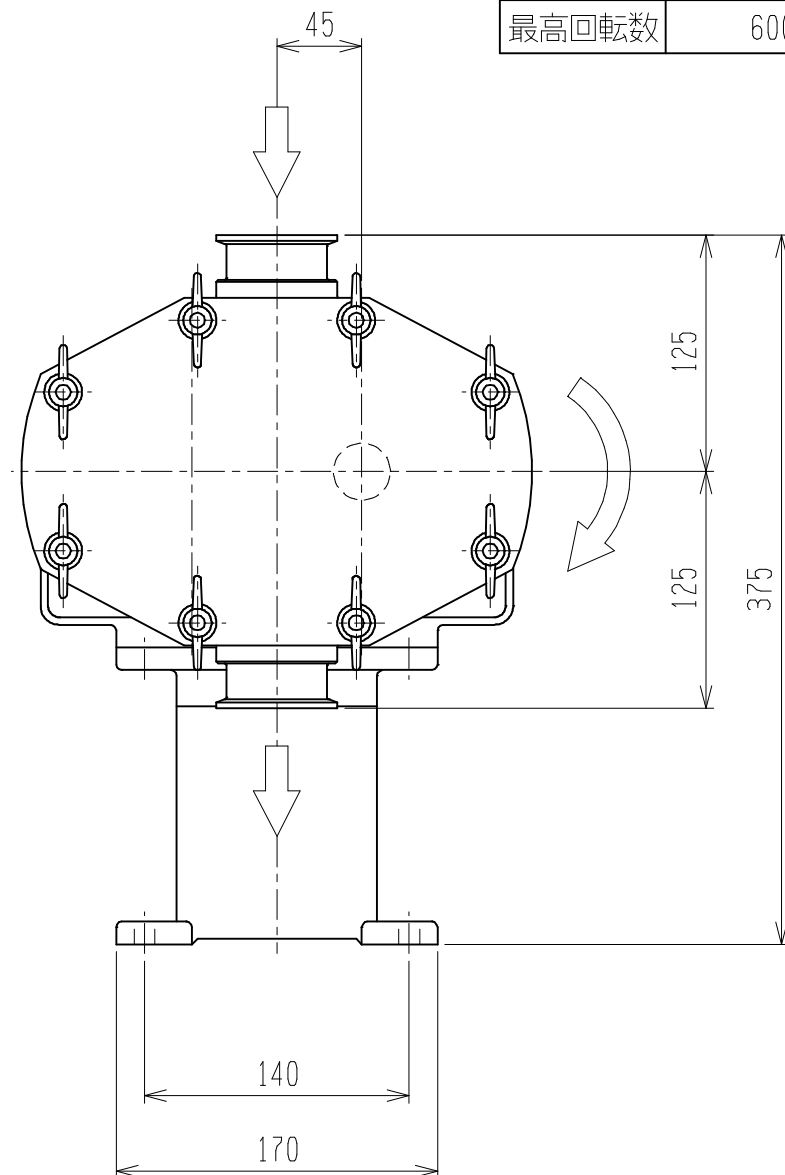
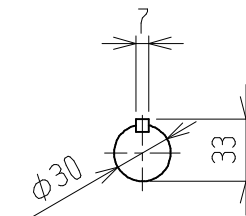



符号	年月日	訂正記事	担当	検図

吐出量	L/min	電動機	出力	kW
回転数	min ⁻¹		VXHzXP	
圧吸込			型式	
力吐出	MPa	変減速機	回転数	min ⁻¹
使用液			機種	
液温度	°C	備考	変減速比	
液粘度	mPa・s			
液比重				
最高圧力	1 MPa			
最高回転数	600 min ⁻¹			



尺度 1/4	写図	設計	検図	承認	 株式会社 花塚製作所
図法 第三角法	名称 ポンプ組立		型式 CF250V	図番	