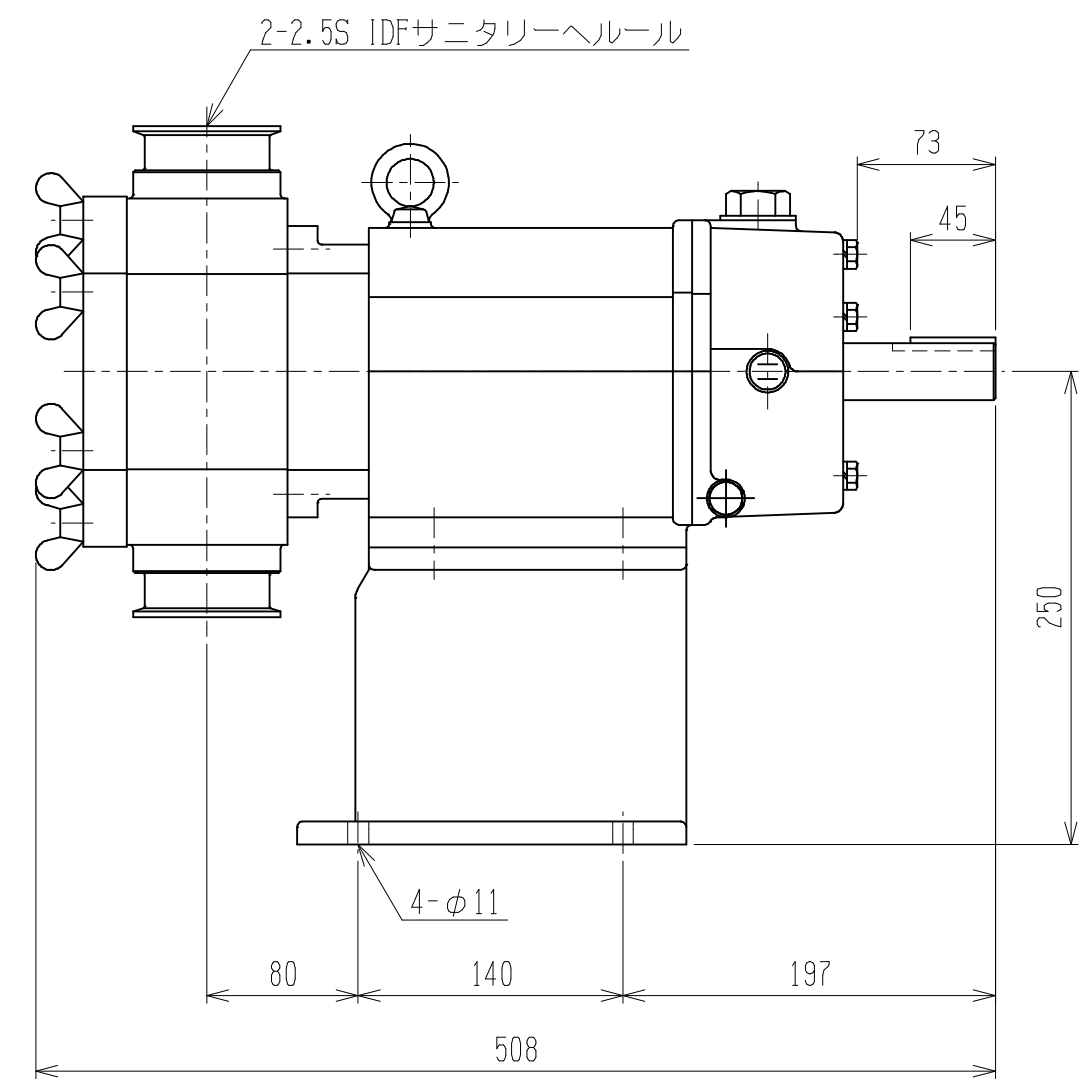
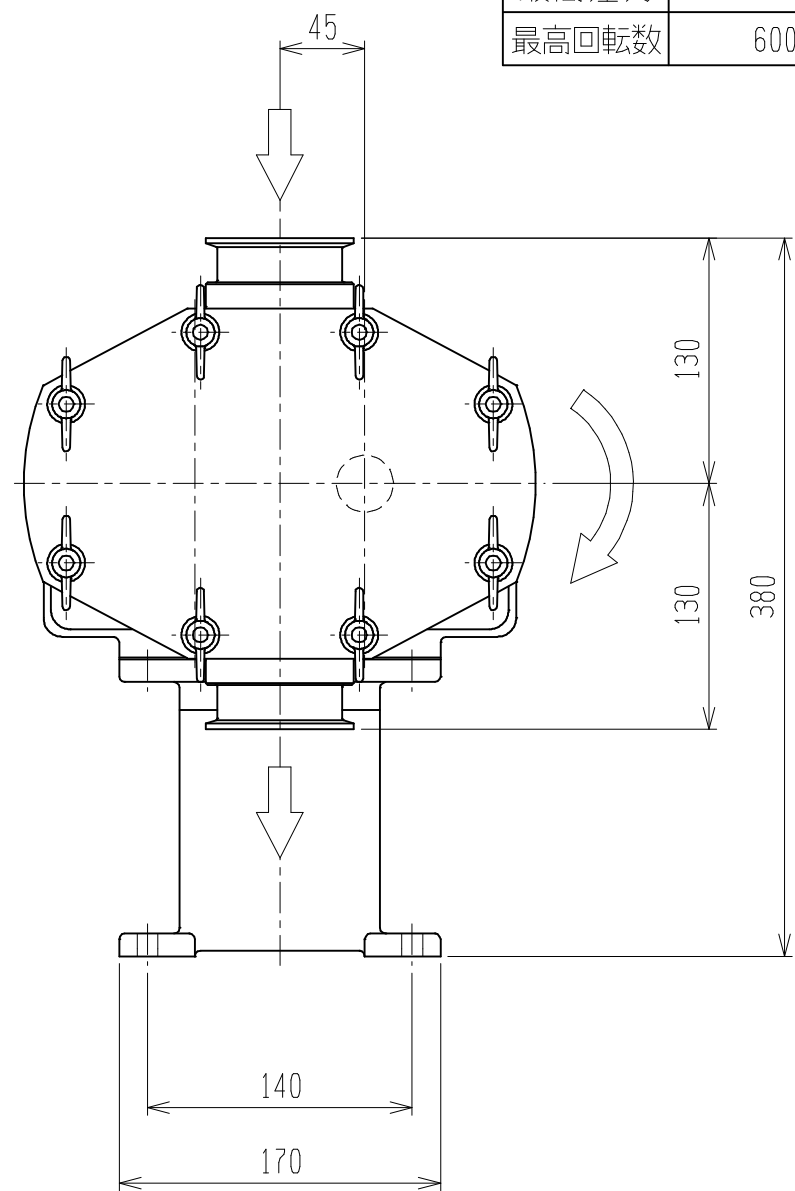
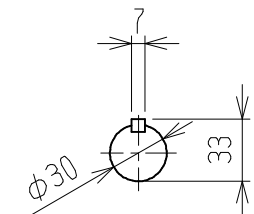


符号	年月日	訂正記事	担当	検図

吐出量	L/min	電動機	出力	kW
回転数	min ⁻¹		VXHzXP	
圧力	吸込	変減速機	型式	
	吐出		MPa	回転数
使用液		機種	機種	
液温度	°C		変減速比	
液粘度	mPa・s			
液比重		備考		
最高圧力	0.7 MPa			
最高回転数	600 min ⁻¹			



尺度 1/4	写図	設計	検図	承認	株式会社 花塚製作所
図法 第三角法	名称 ポンプ組立		型式 CF280V	図番	