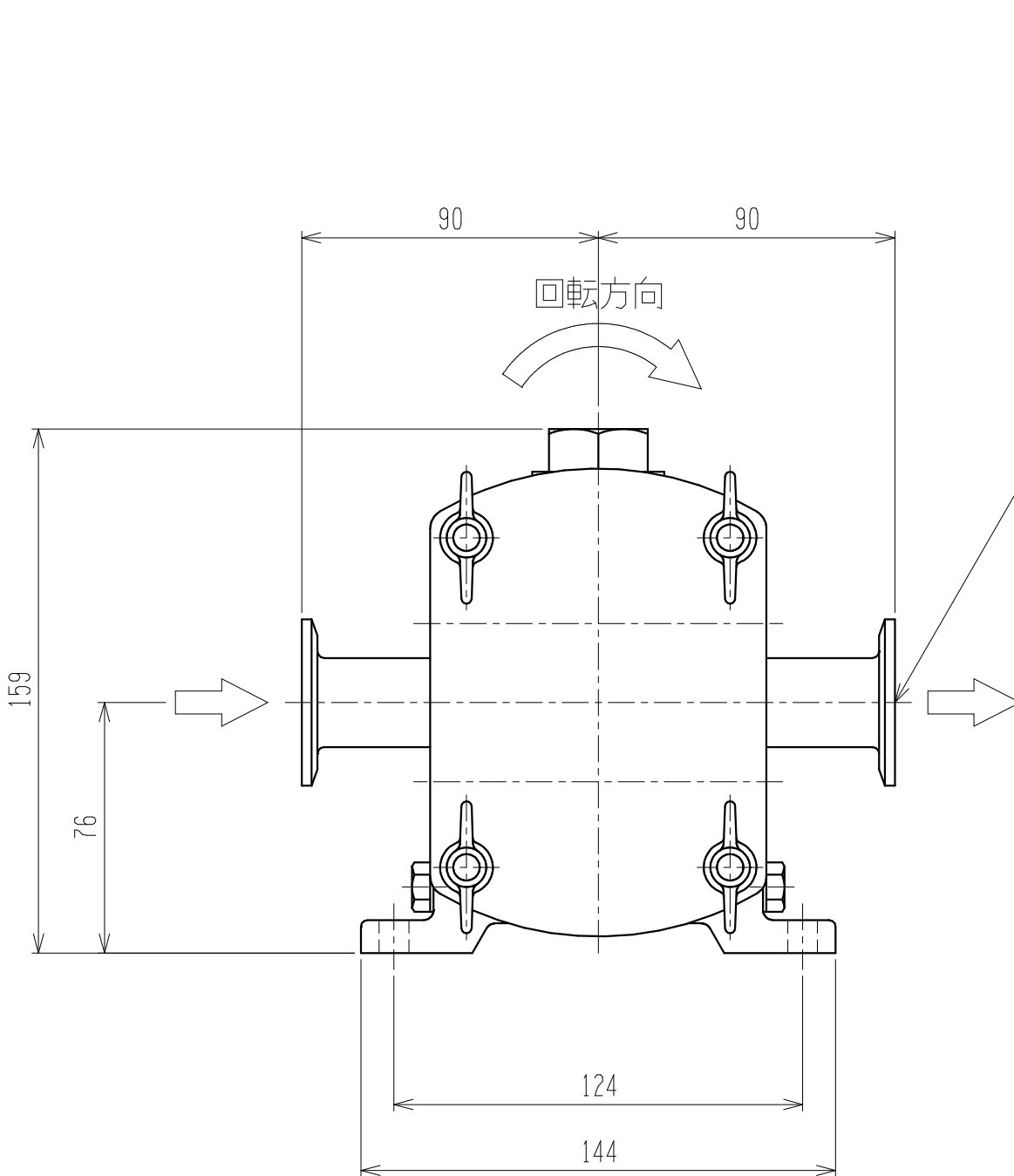
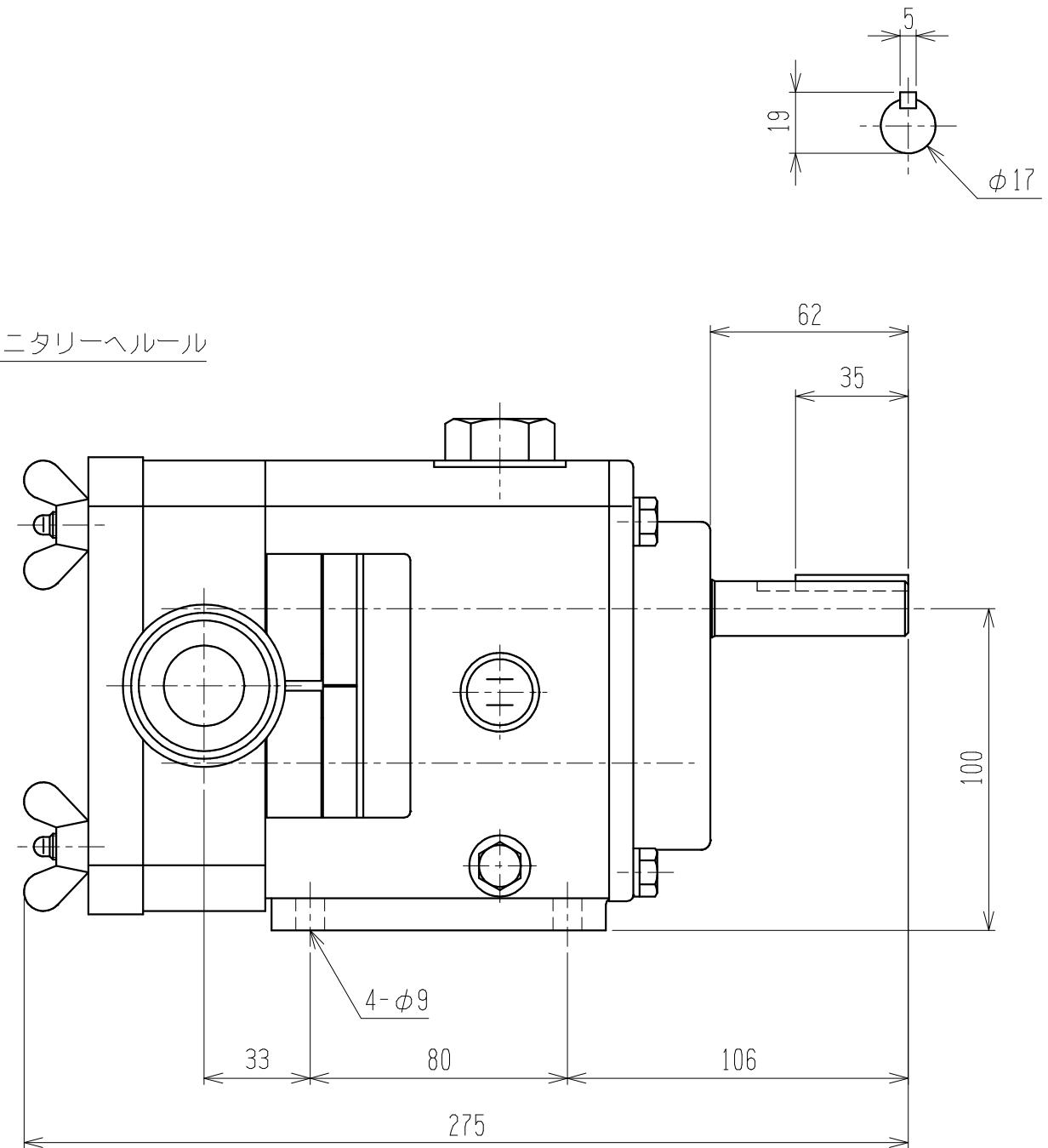


符号	年月日	訂正記事		担当	検図



2-1S IDFサニタリーヘルール



尺度 1/2	写図	設計	検図	承認	 株式会社 花塚製作所
図法 第三角法	名称 ポンプ組立		型式 CF50	図番	