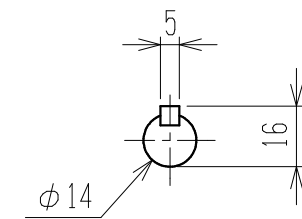
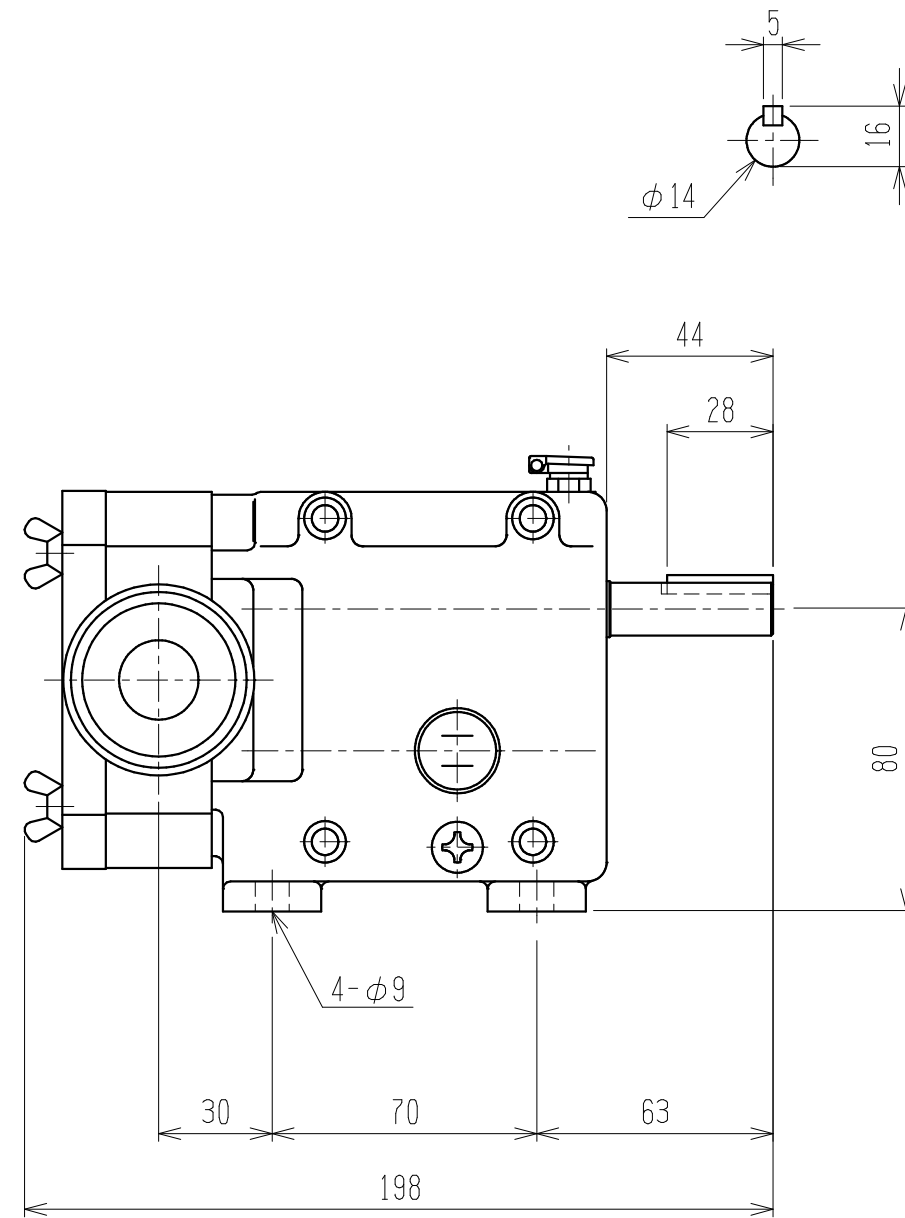
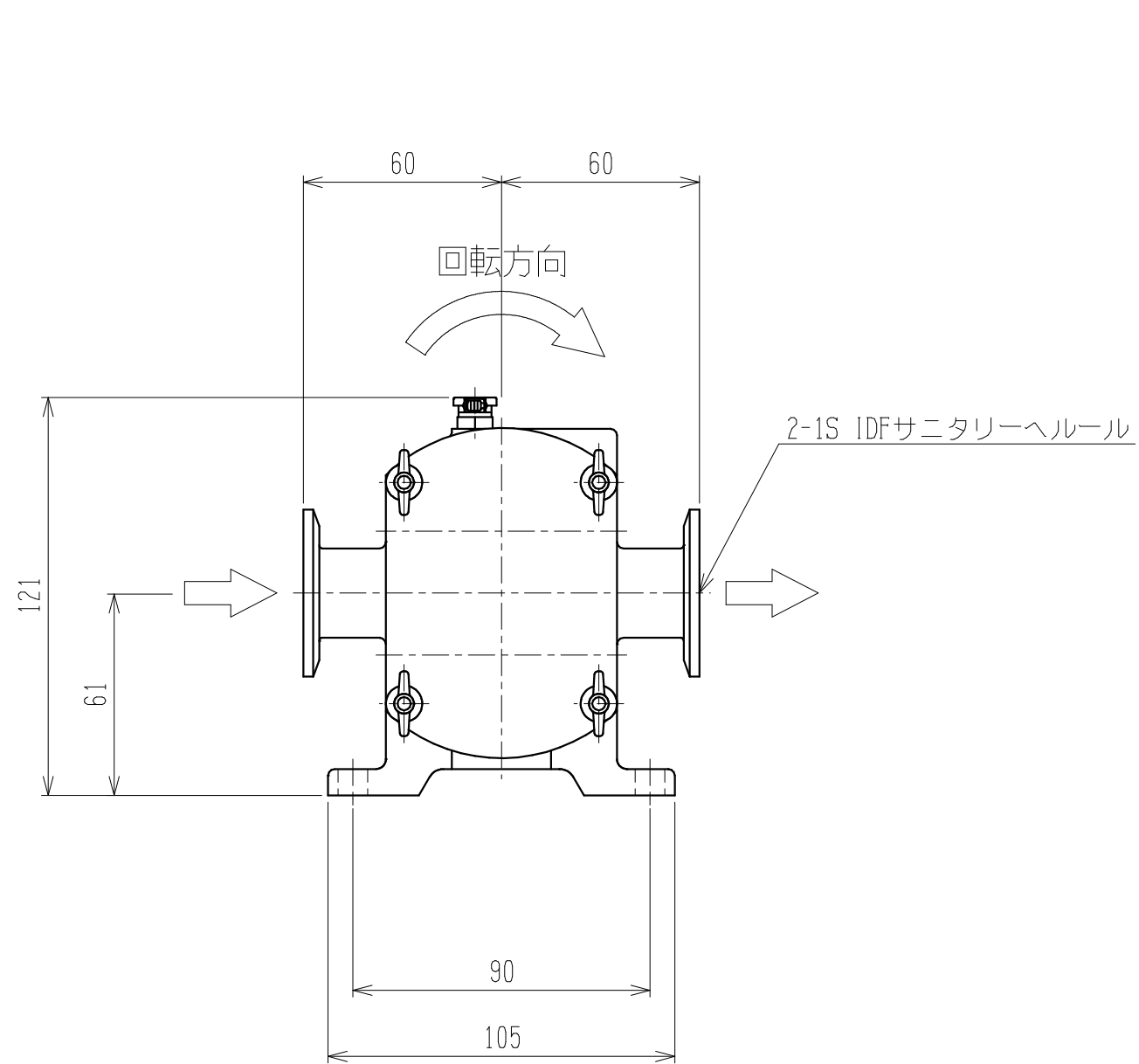


符号	年月日	訂正記事	担当	検図



尺度 1/2	写図	設計	検図	承認	
図法 第三角法	名称 ポンプ組立		型式 MF25	図番	